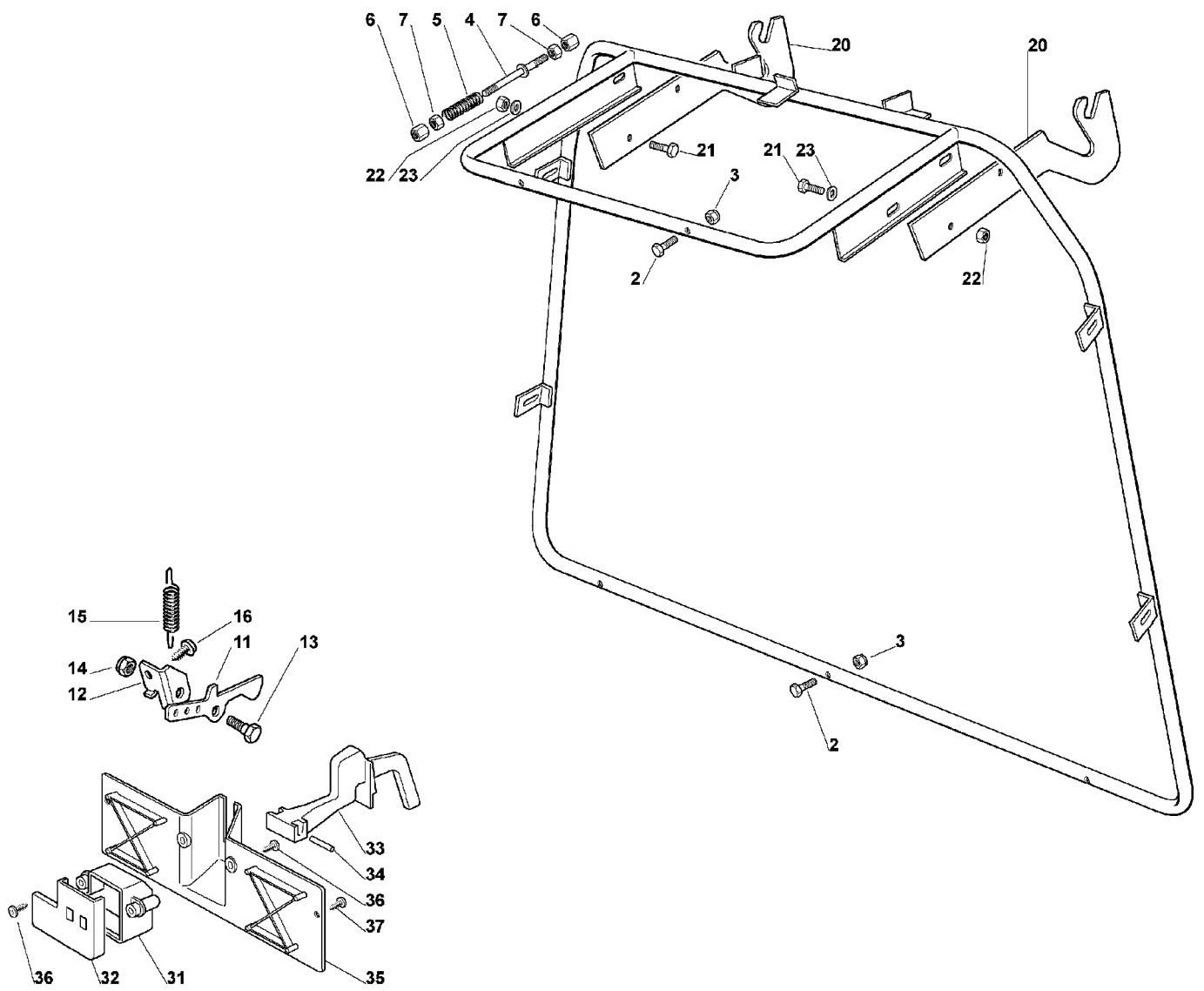


# Illustration    Auffangsack (1.-fester teil)

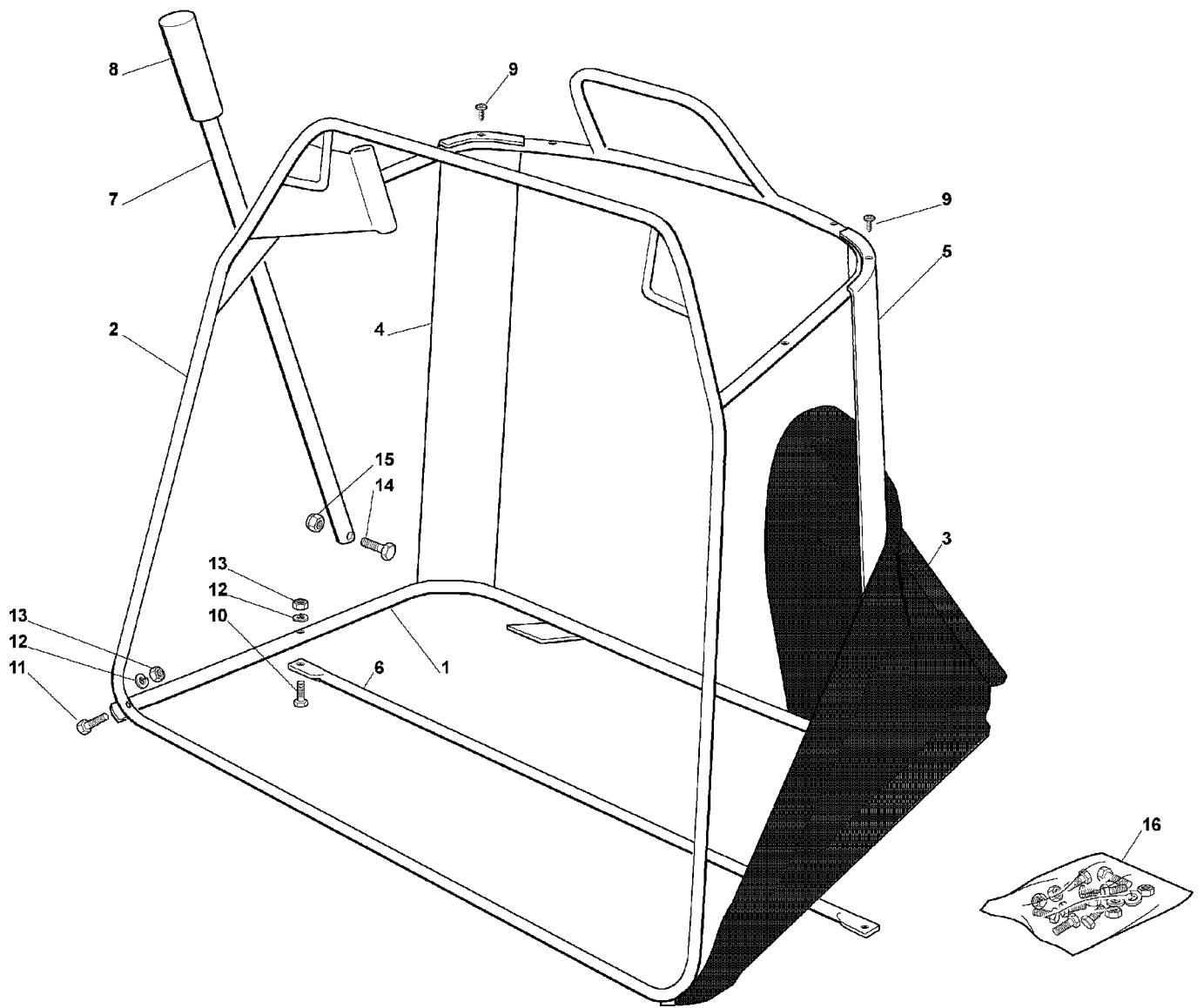


## Illustration    Auffangsack (1.-fester teil)

---

Bild Nr.	St.- Zahl	Teile Nr.	Beschreibung
2	5	G12791500E0	Schraube
3	5	G12154510E0	Mutter
4	1	G82000465E1	Stange
5	1	G25430232E0	Feder
6	2	G25510042E0	Stift
7	2	G12292100E0	Mutter
20	2	G25785077E0	Halter
21	4	G12793102E0	Schraube
22	4	G12155000E0	Mutter
23	4	G12521350E0	Scheibe
31	1	G25600041E0	Schultz
32	1	G25600042E0	Deckel
33	1	G25318124E0	Hebel
34	1	G12400030E0	Stift
35	1	G25774251E0	Bride
36	3	G12728510E0	Schraube
37	2	G12735110E0	Schraube
11	1	G25774327E0	Bride
12	1	G25755031E0	Winkel
13	1	G25510080E0	Stift
14	1	G12292102E0	Mutter
15	1	G25430220E0	Feder
16	1	G12735122E0	Schraube

Illustration    Auffangsack (2.-beweglicher teil)

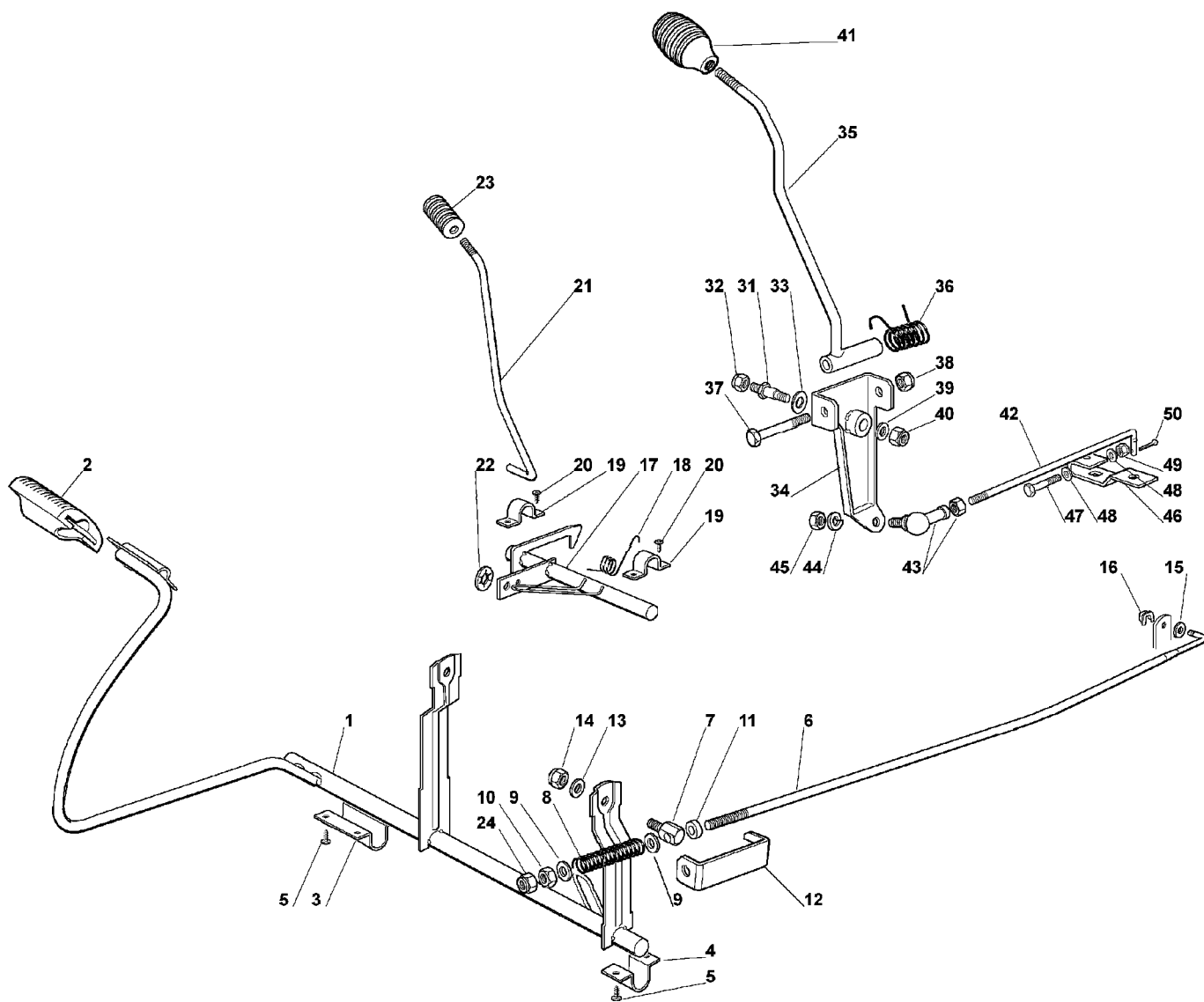


## Illustration    Auffangsack (2.-beweglicher teil)

---

Bild Nr.	St.- Zahl	Teile Nr.	Beschreibung
1	1	G82800015E0	Rahmen
2	1	G82800014E1	Rahmen
3	1	G82105998E0	Ersatzsack
4	1	G25032005E0	Winkelstahl
5	1	G25032004E0	Winkelstahl
6	1	G82650039E0	Verstaerkung
7	1	G25869029E1	Rohr
8	1	G25394508E0	Griff
9	4	G12729601E1	Schraube
10	2	G12792099E0	Schraube
11	2	G12792099E0	Schraube
12	4	G12582101E0	Scheibe
13	4	G12292100E0	Mutter
14	1	G12792099E0	Schraube
15	1	G12154510E0	Mutter
16	1	G82180016E1	Werkzeugsatz

# Illustration    Bremse und wechsel antrieb

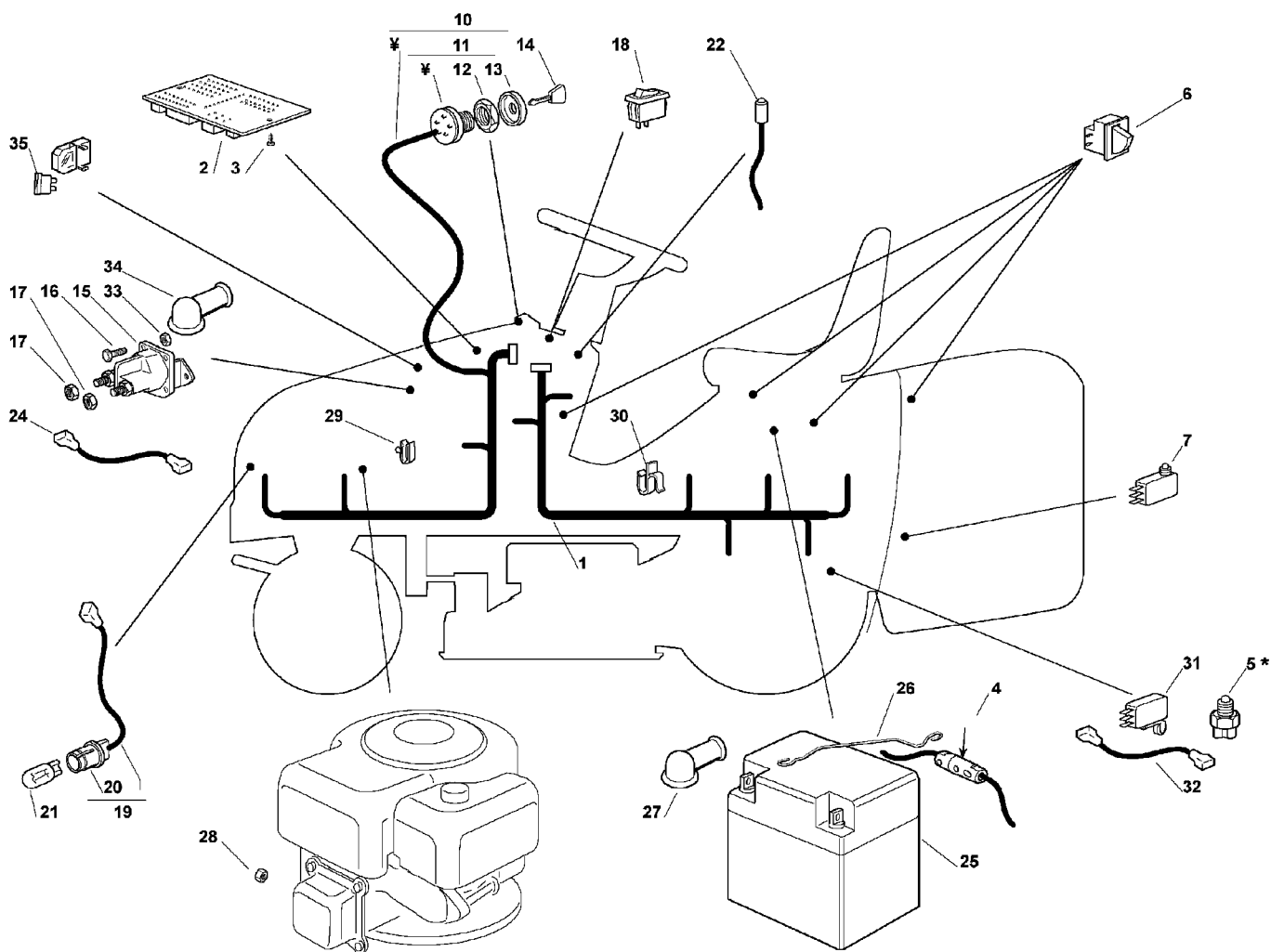


## Illustration Bremse und wechsel antrieb

---

Bild Nr.	St.- Zahl	Teile Nr.	Beschreibung
1	1	G82500002E1	Fusshebel
2	1	G25110269E0	Buegeldeckel
3	1	G25547039E0	Platte
4	1	G25547041E0	Platte
5	6	G12731601E0	Schraube
6	1	G25033036E0	Stange
7	1	G25510060E0	Stift
8	1	G25430236E0	Feder
9	2	G12521360E0	Scheibe
10	1	G12295200E0	Mutter
11	1	G25160026E0	Distanzstuck
12	1	G25774275E0	Bride
13	1	G12523040E0	Scheibe
14	1	G12154510E0	Mutter
15	1	G12521350E0	Scheibe
16	1	G12436050E0	Platte
17	1	G82000361E0	Achsschenkel
18	1	G25430234E0	Feder
19	2	G25547049E0	Platte
20	4	G12731601E0	Schraube
21	1	G25033043E0	Stange
22	1	G12604898E0	Scheibe
23	1	G27395050E1	Griff
24	1	G12156602E0	Mutter
31	1	G25510035E0	Stift
32	1	G12155010E0	Mutter
33	1	G22672151E0	Scheibe
34	1	G82774206E0	Bride
35	1	G82318134E0	Hebel
36	1	G25430226E0	Feder
37	1	G12692050E0	Schraube
38	1	G12155000E0	Mutter
39	1	G12523060E0	Scheibe
40	1	G12155010E0	Mutter
41	1	G25394510E0	Griff
42	1	G25033012E0	Stange
43	1	G22746601E0	Gelenk
44	1	G12583500E0	Scheibe
45	1	G12293200E0	Mutter
46	1	G25318128E0	Hebel
47	1	G12689500E0	Schraube
48	2	G12521330E0	Scheibe
49	1	G12154510E0	Mutter
50	1	G12141418E0	Federstecker

# Illustration    Eletrischeile



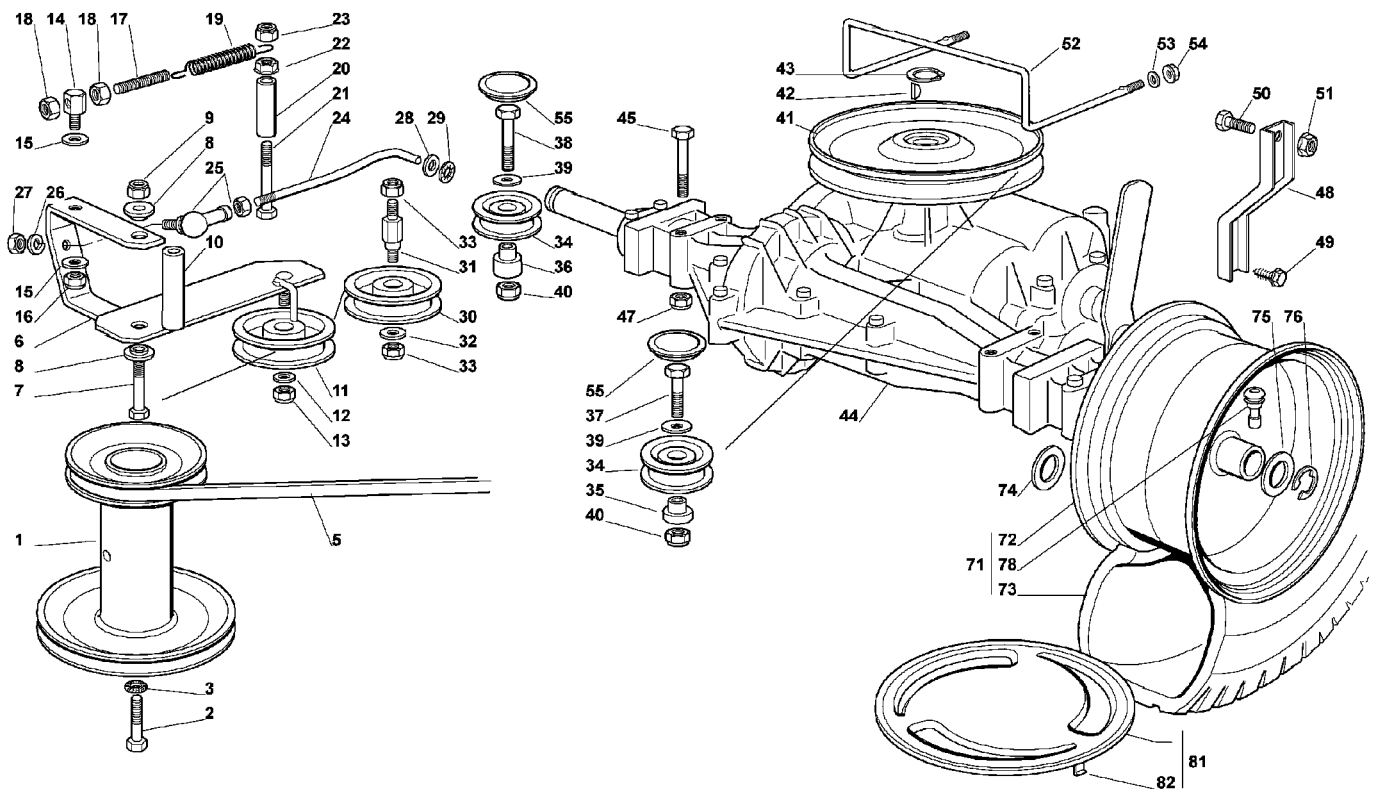
## Illustration    Eletrischeteile

---

Bild Nr.	St.- Zahl	Teile Nr.	Beschreibung
1	1	G82040131E0	Kabel
2	1	G25722415E1	Lochkarte
3	2	G12727810E0	Schraube
4	1	G33340033E0	Schmelzdraht
6	4	G19410606E0	Schalter
7	1	G19410605E1	Schalter
10	1	G82040128E0	Kabel
11	1	G18450065E1	Schalter
12	1	G18400861E0	Zwinge
13	1	G18565351E0	Schultz
14	1	G18210016E1	Schlüssel
15	1	G18736111E0	Relais
16	2	G12791213E1	Schraube
17	2	G12360352E0	Mutter
18	1	G18450060E1	Schalter
19	1	G82040073E0	Kabel
20	2	G33500030E0	Lampenhalter
21	2	G18459100E0	Glühlampe
22	1	G25065014E1	Kabel
24	1	G25065017E0	Kabel
25	1	G18120002E1	Batterie
26	1	G25430230E0	Feder
27	1	G18564861E1	Stecker
28	1	G12361005E0	Mutter
29	4	G33320506E0	Kabelbefestigung
30	1	G33320504E0	Sicherung
31		-	Nicht verfügbar für diesen produkt
32		-	Nicht verfügbar für diesen produkt
33	2	G12292102E0	Mutter
34	1	G18564864E1	Stecker
35	1	G33340036E0	Sicherung



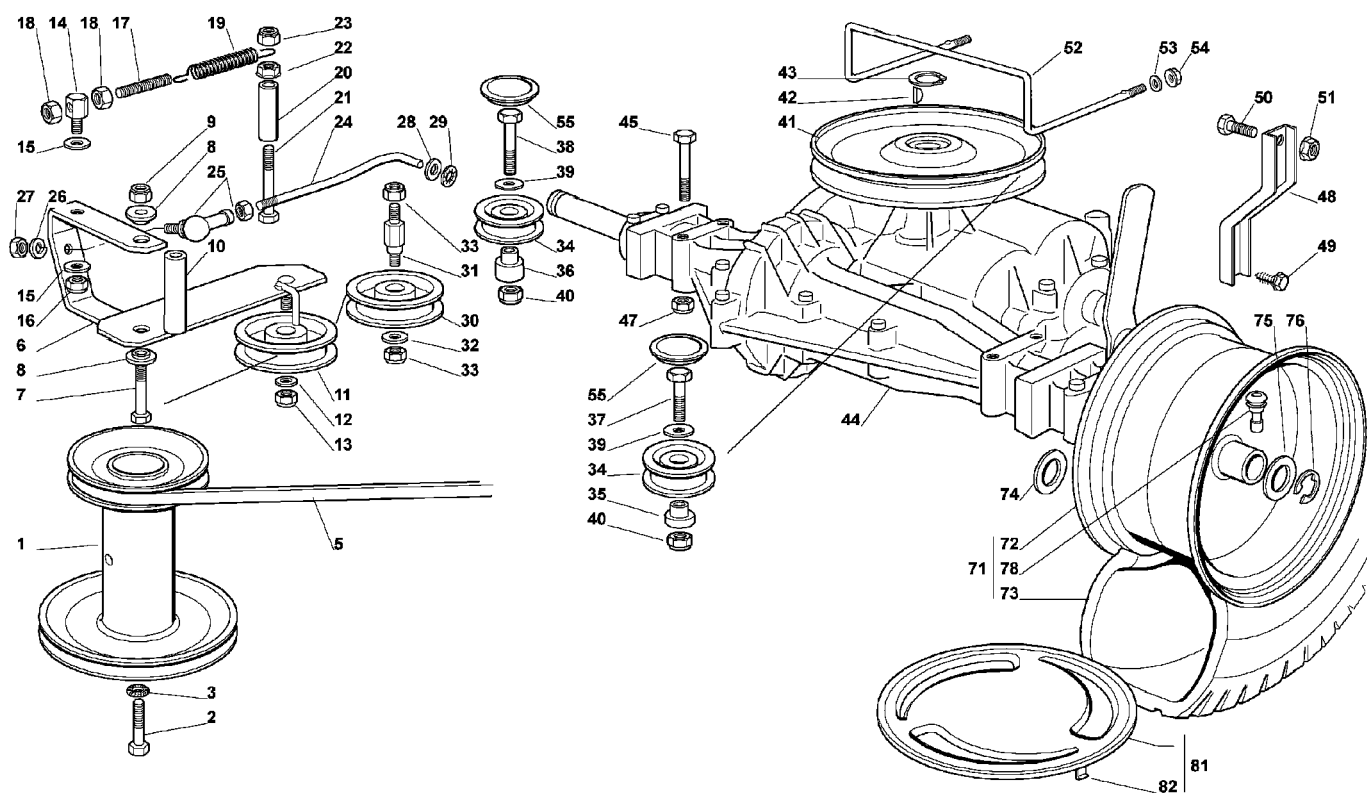
# Illustration Getriebe



## Illustration    Getriebe

Bild Nr.	St.- Zahl	Teile Nr.	Beschreibung
1	1	G25601547E1	Riemenscheibe
2	1	G12737310E0	Schraube
3	1	G12543000E0	Scheibe
5	1	G35062000E1	Riemen
6	1	G82318133E0	Hebel
7	1	G12692080E0	Schraube
8	2	G25038002E1	Buchse
9	1	G12155000E0	Mutter
10	1	G25160017E0	Distanzstück
11	1	G25601554E0	Riemenscheibe
12	1	G12523060E0	Scheibe
13	1	G12155000E0	Mutter
14	1	G25510040E1	Stift
15	2	G25670011E0	Scheibe
16	1	G12155000E0	Mutter
17	1	G25840005E0	Spannstange
18	2	G12293200E0	Mutter
19	1	G25430219E0	Feder
20	1	G25160008E0	Distanzstück
21	1	G12692050E0	Schraube
22	1	G12293201E0	Mutter
23	1	G12155000E0	Mutter
24	1	G25840002E0	Spannstange
25	1	G22746601E0	Gelenk
26	1	G12583500E0	Scheibe
27	1	G12293200E0	Mutter
28	1	G12521350E0	Scheibe
29	1	G12604899E0	Ring
30	1	G25601555E0	Riemenscheibe
31	1	G25510036E1	Stift
32	1	G12523060E0	Scheibe
33	2	G12155000E0	Mutter
34	2	G25601570E0	Riemenscheibe
35	1	G25160018E0	Distanzstück
36	1	G25160014E0	Distanzstück
37	1	G12691100E0	Schraube
38	1	G12691200E0	Schraube
39	2	G12523060E0	Scheibe
40	2	G12155000E0	Mutter
41	1	G82601503E0	Riemenscheibe
42	1	G12139430E0	Keil
43	1	G12608950E0	Ring
44	1	G18400910E2	Hinterachse
45	4	G12691800E0	Schraube
47	4	G12154210E0	Mutter
48	2	G25774247E0	Bride

# Illustration Getriebe

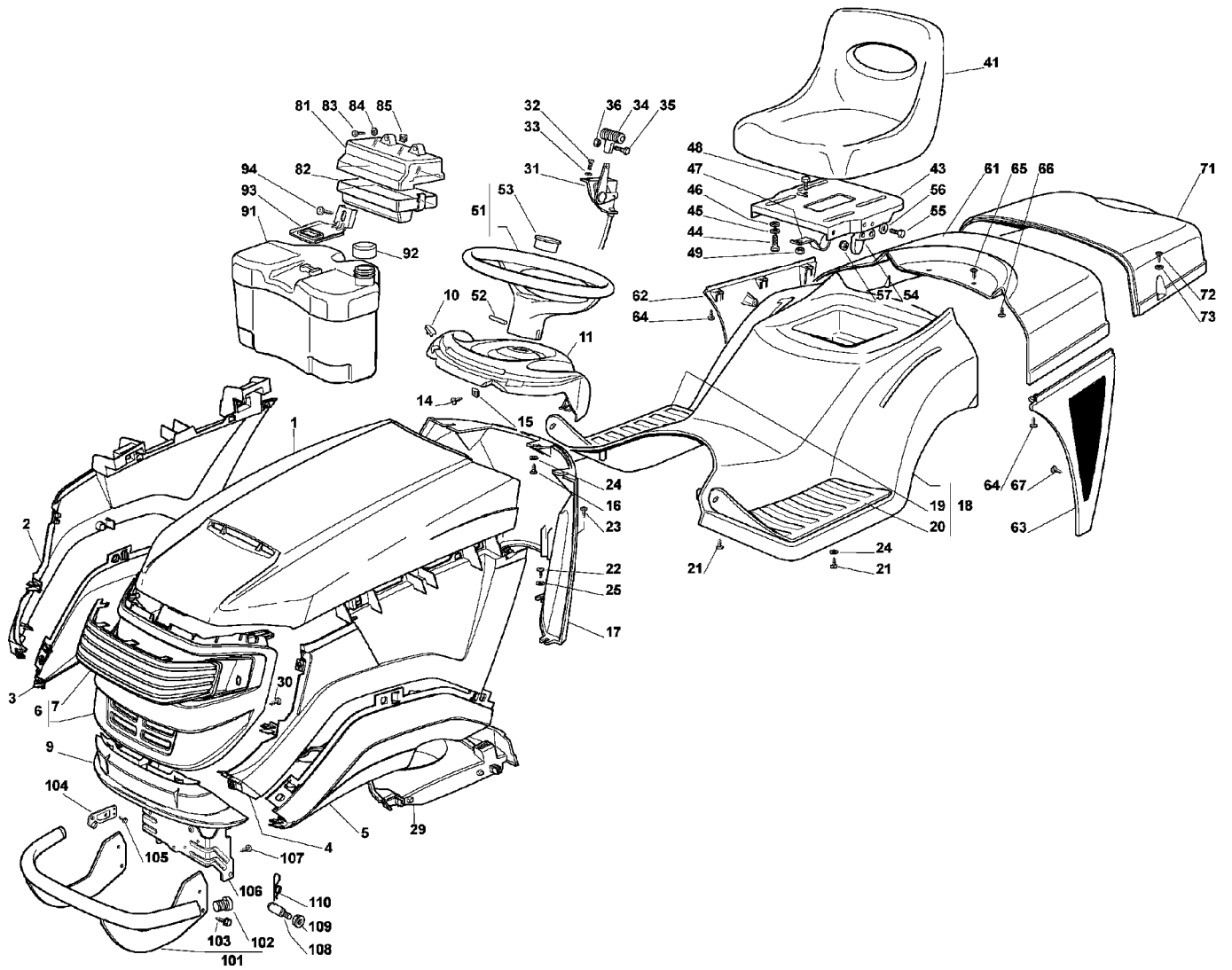


## Illustration    Getriebe

---

Bild Nr.	St.- Zahl	Teile Nr.	Beschreibung
49	2	G12735150E0	Schraube
50	2	G12792611E0	Schraube
51	2	G12293201E0	Mutter
52	1	G25270303E2	Riemenfuehrung
53	2	G12521330E0	Scheibe
54	2	G12292102E0	Mutter
55	2	G25109521E1	Deckel
71	2	G82680003E0	Rad
71	2	G82680006E0	Rad
72	2	G82000592E0	Vorderrad felger
73	2	G25590001E0	Reifen
73	2	G25590003E0	Reifen
74	2	G12521410E0	Scheibe
75	2	G25670005E1	Scheibe
76	2	G12001010E0	Ring
78	2	G25950000E0	Ventil
81	2	G82110253E0	Deckel
82	8	G25430209E0	Feder

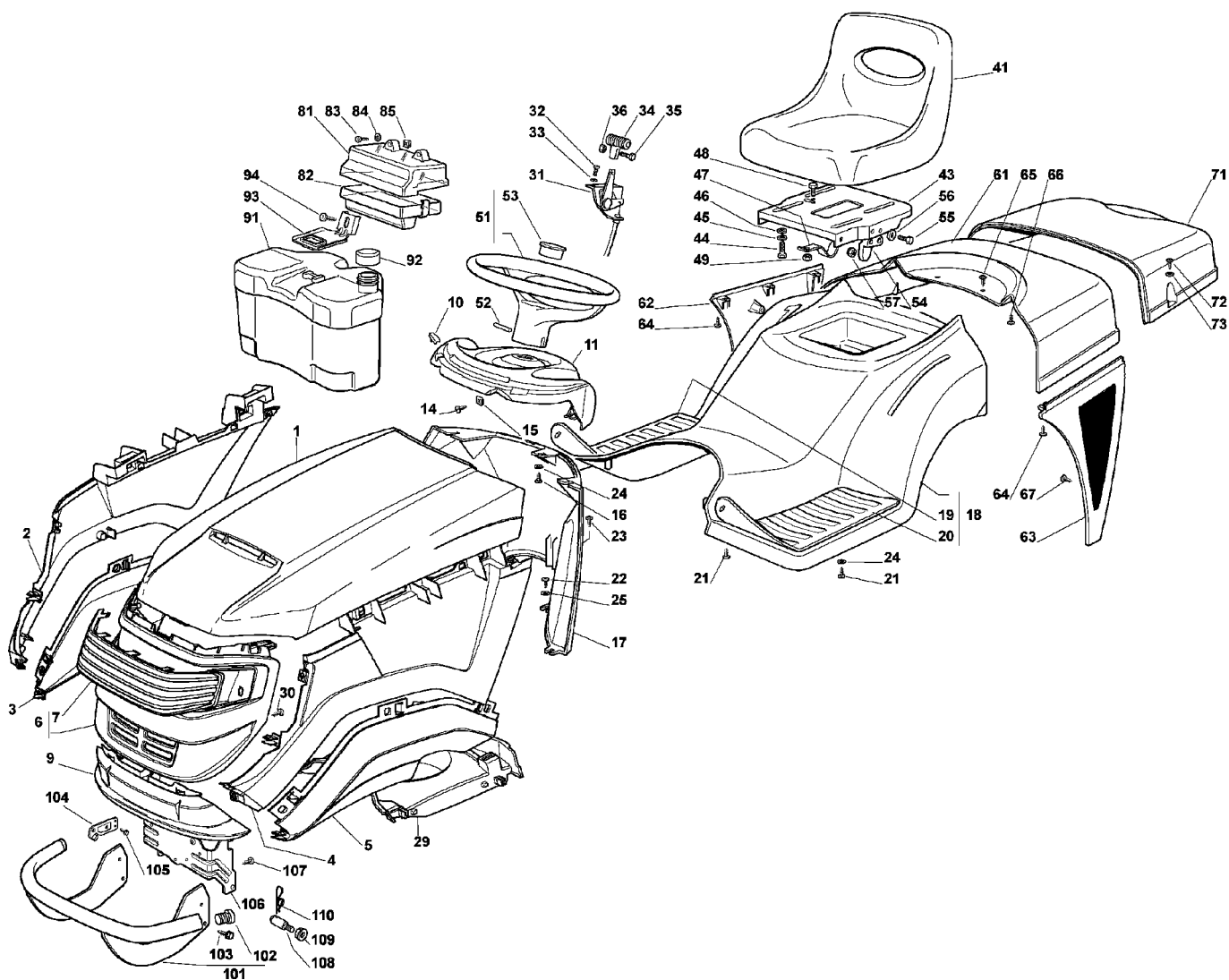
# Illustration Karrosserie



## Illustration Karrosserie

Bild Nr.	St.- Zahl	Teile Nr.	Beschreibung
1	1	G25076871E0	Oberhaubesatz
2	1	G25207159E0	Rechte haube
3	1	G25207160E0	Rechte haube
4		-	Nicht verfügbar für diesen produkt
5		-	Nicht verfügbar für diesen produkt
6	1	G82394618E0	Vorde haube
7	1	G25410878E0	Attrappe
9	1	G25076877E0	Vorde haube
10	2	G25260000E0	Gummi
11	1	G25120179E0	Stirnwand
14	2	G12735110E0	Schraube
15	2	G12437502E0	Platte
16	3	G12735402E0	Schraube
17	1	G25785053E1	Halter
18	1	G82110001E3	Deckung
19	1	G25110264E1	Trittplattendecke
20	1	G25110263E1	Trittplattendecke
21	6	G12735410E0	Schraube
22	4	G12735402E0	Schraube
23	1	G12728680E0	Schraube
24	5	G12523040E0	Scheibe
25	4	G12523050E0	Scheibe
29	1	G25108031E0	Gehäuse
31	1	G82000207E0	Gashebel
32	2	G12788512E0	Schraube
33	2	G12581200E0	Scheibe
34	1	G25394501E0	Griff
35	1	G12726388E0	Schraube
36	1	G12290800E0	Mutter
41	1	G25722453E1	Sitz
43	1	G25547033E1	Platte
44	4	G12793101E0	Schraube
45	4	G12583500E0	Scheibe
46	4	G12523060E0	Scheibe
47	1	G25430223E2	Feder
48	1	G12789000E0	Schraube
49	1	G12154330E0	Mutter
51	1	G25961201E0	Lenkrad
52	1	G12620299E0	Stift
53	1	G25120230E0	Stopfen
54	1	G27063021E1	Nocken
55	2	G12789100E0	Schraube
56	2	G12523020E0	Scheibe
57	2	G12154330E0	Mutter
61	1	G25110179E1	Deckung
62	1	G25600033E0	Schultz

# Illustration Karrosserie



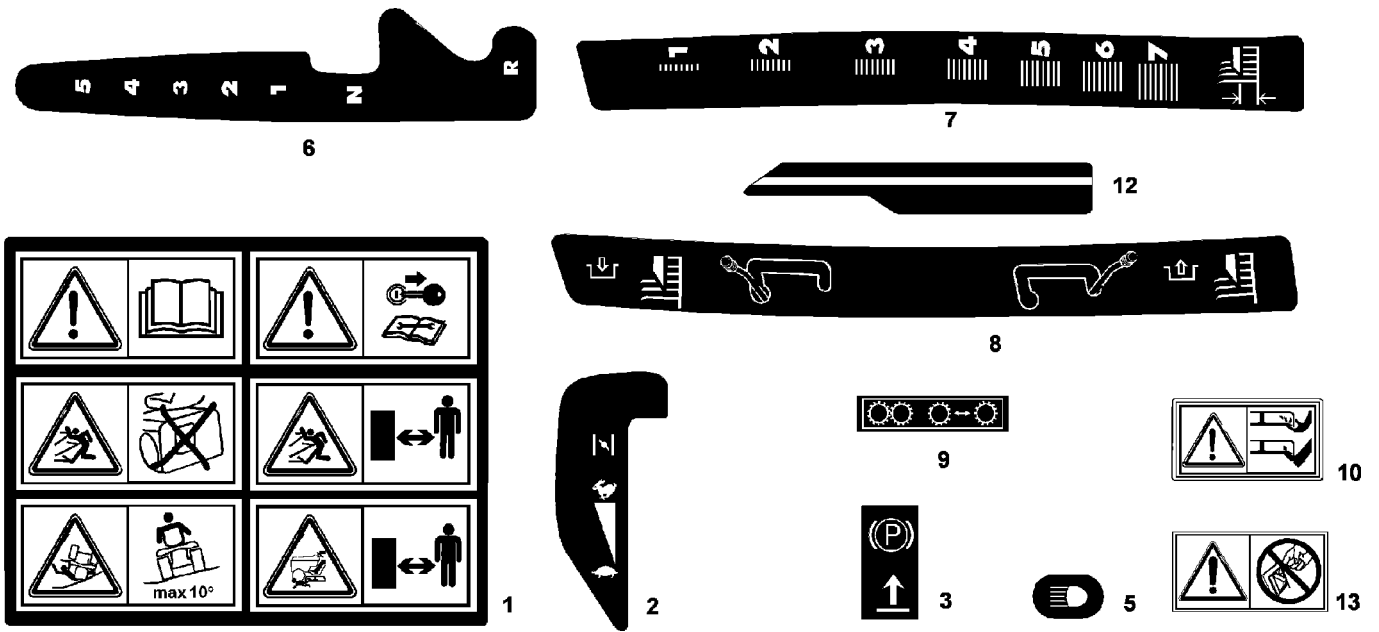
## Illustration Karrosserie

---

Bild Nr.	St.- Zahl	Teile Nr.	Beschreibung
63	1	G25600034E0	Schutz
64	6	G12735402E0	Schraube
65	2	G12734995E0	Schraube
66	3	G12735402E0	Schraube
67	6	G12735402E0	Schraube
71	1	G25110178E2	Deckung
72	4	G12729601E1	Schraube
73	4	G12521331E0	Scheibe
81	1	G25600020E0	Schutz
82	1	G25600021E1	Schutz
83	2	G12728460E0	Schraube
84	2	G12521320E0	Scheibe
85	2	G12437502E0	Platte
91	1	G25735116E2	Tank
92	1	G25795000E1	Stopfen
93	1	G25774258E0	Halter
94	1	G12735110E0	Schraube
101	1	G82869025E0	Schutz
102	2	G18737860E0	Kappe
103	4	G12734995E0	Schraube
104	2	G25547159E0	Platte
105	4	G12731580E0	Schraube
106	1	G25774301E1	Halter
107	5	G12735403E0	Schraube
108	2	G25510079E0	Stift
109	2	G12293201E0	Mutter
110	2	G24487998E0	Federstecker



Illustration Klebzettel

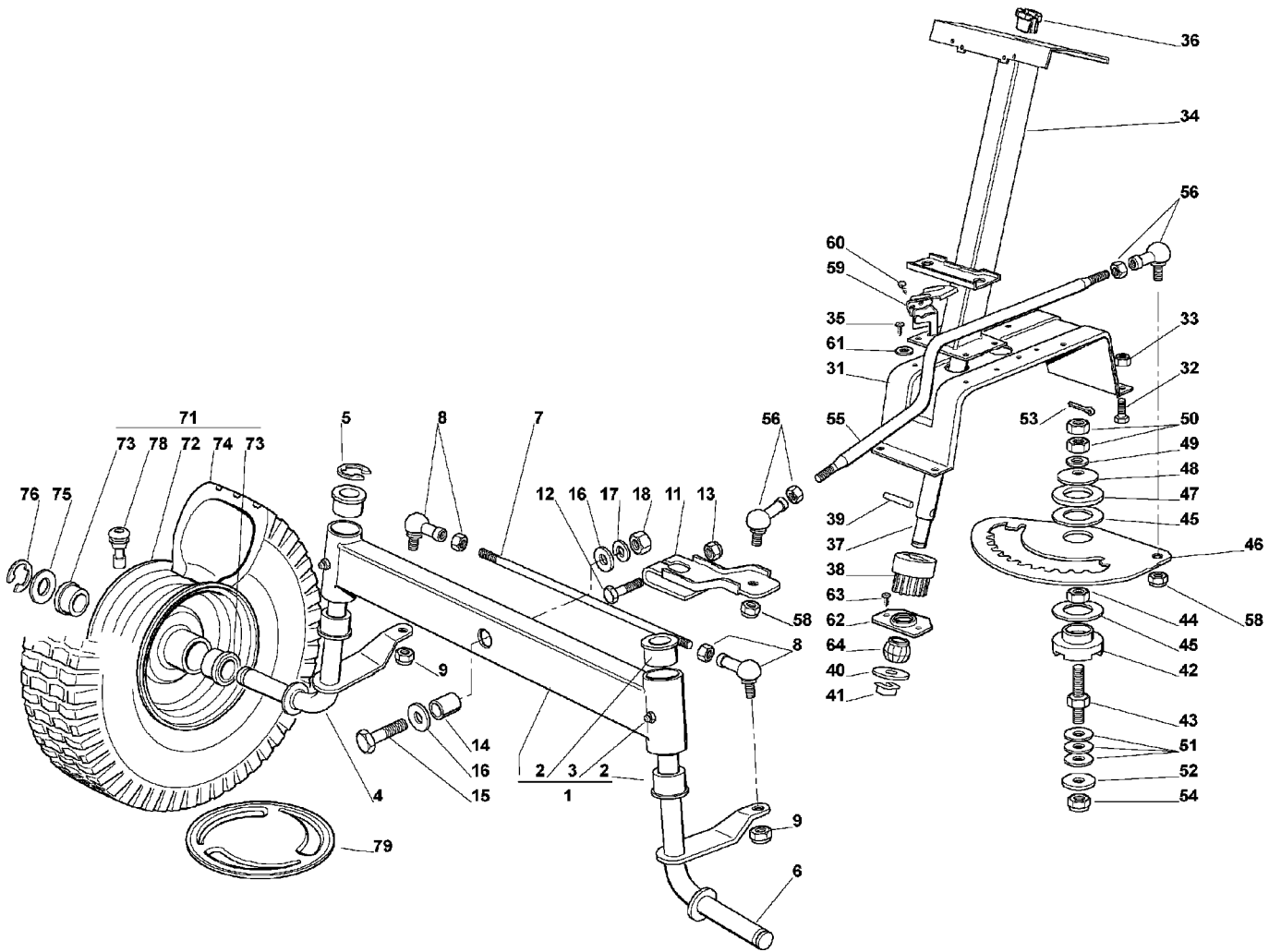


## Illustration    Klebzettel

---

Bild Nr.	St.- Zahl	Teile Nr.	Beschreibung
1	1	G14357190E0	Etikette
2	1	G14357209E1	Etikette
3	1	G14356185E1	Etikette
5	1	G14357424E1	Etikette
6	1	G14357210E1	Etikette
7	1	G14357211E1	Etikette
8	1	G14357360E1	Etikette
9		-	Nicht verfügbar für diesen produkt
10	2	G14356699E0	Etikette
12	1	G14357361E1	Etikette
13	1	G14360118E0	Etikette

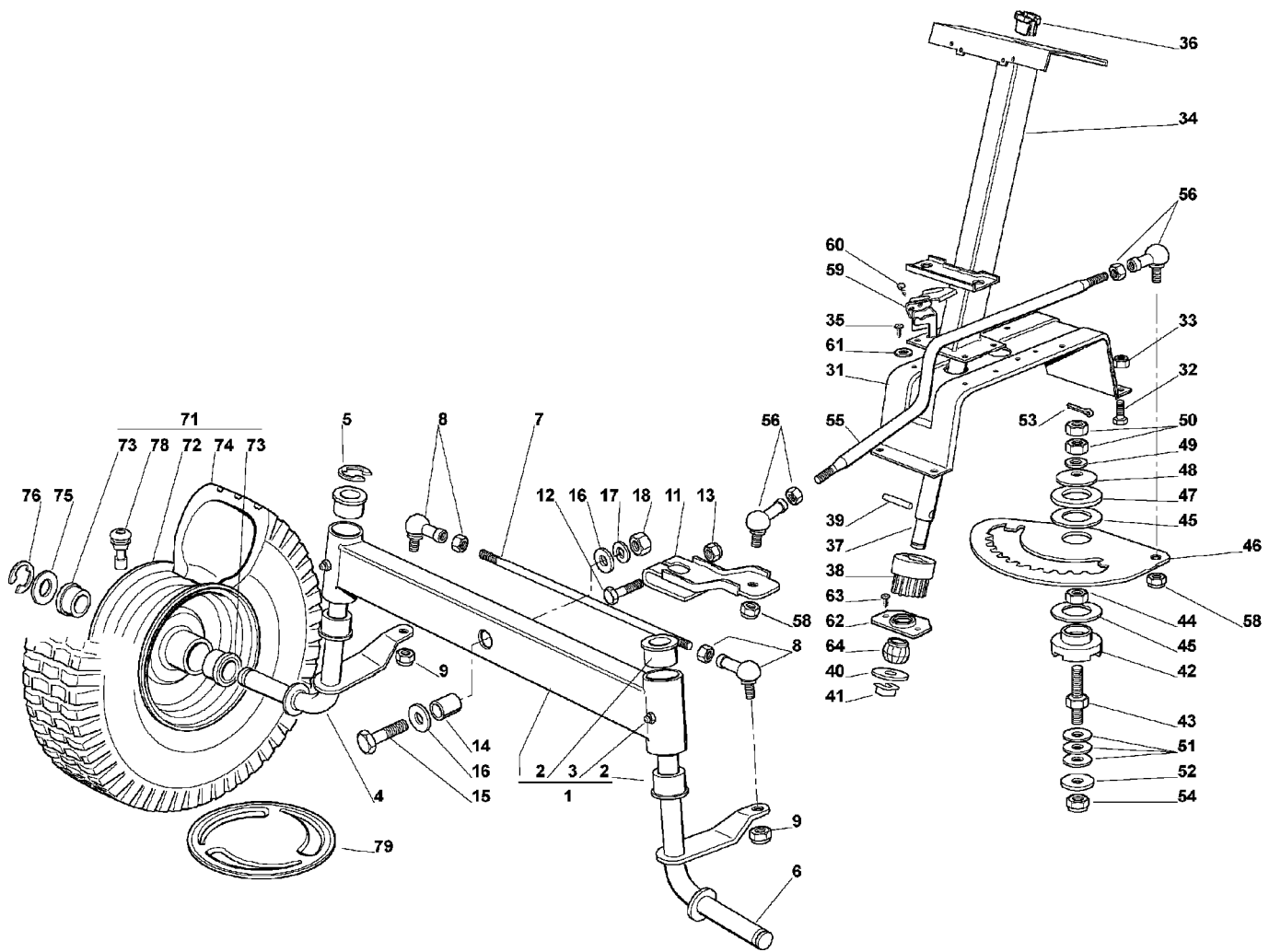
# Illustration Lenkgetriebe



## Illustration Lenkgetriebe

Bild Nr.	St.- Zahl	Teile Nr.	Beschreibung
1	1	G82034008E0	Vorspann
2	4	G25034002E1	Buchse
3	2	G12379511E0	Rechte haube
4	1	G82230355E0	Achsschenkel
5	1	G12001000E0	Ring
6	1	G82230357E0	Achsschenkel
7	1	G25840006E0	Spannstange
8	2	G22746600E0	Gelenk
9	2	G12156602E0	Mutter
11	1	G25318142E0	Hebel
12	1	G12692390E0	Schraube
13	1	G12156602E0	Mutter
14	1	G25160016E0	Distanzstück
15	1	G12692695E0	Schraube
16	2	G12523100E0	Scheibe
17	1	G12587100E0	Scheibe
18	1	G12295300E0	Mutter
31	1	G25785101E0	Halter
32	4	G12792611E0	Schraube
33	4	G12155000E0	Mutter
34	1	G82785135E0	Halter
35	4	G12735120E0	Schraube
36	1	G25038004E0	Buchse
37	1	G25520004E0	Spurstange
38	1	G25570000E2	Ritzel
39	1	G12622650E0	Stift
40	1	G12521370E0	Scheibe
41	1	G12436030E0	Platte
42	1	G25040617E0	Buchse
43	1	G25510065E1	Stift
44	1	G12295200E0	Mutter
45	2	G25670012E0	Scheibe
46	1	G25735507E0	Zahnbogen
47	1	G25670014E0	Scheibe
48	1	G22160400E0	Schneidblatt
49	1	G12521360E0	Scheibe
50	2	G12295200E0	Mutter
51	3	G22672150E0	Scheibe
52	1	G12523080E0	Scheibe
53	1	G12141418E0	Federstecker
54	1	G12156602E0	Mutter
55	1	G25033025E0	Stange
56	2	G22746600E0	Gelenk
58	2	G12156602E0	Mutter
59	1	G25600036E0	Schultz
60	2	G12727810E0	Schraube

# Illustration Lenkgetriebe

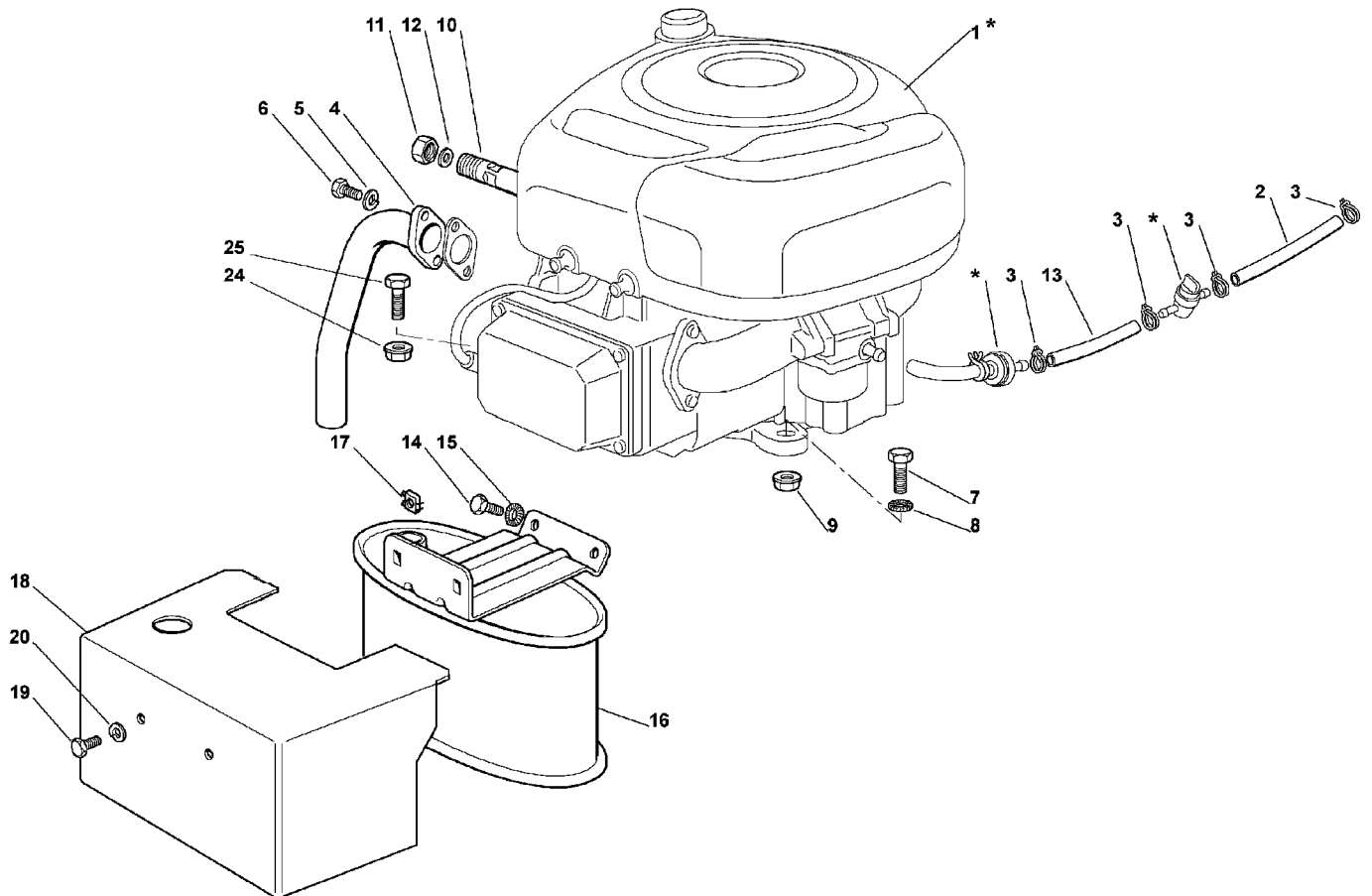


## Illustration Lenkgetriebe

---

Bild Nr.	St.- Zahl	Teile Nr.	Beschreibung
61	2	G12521330E0	Scheibe
62	1	G25785213E0	Wanne
63	2	G12729601E1	Schraube
64	1	G25743000E0	Gelenk
71	2	G82680002E2	Rad
71	2	G82680005E1	Rad
72	2	G82000590E0	Vorderrad felger
73	4	G25122200E2	Lager
74	2	G25590000E0	Reifen turf saver carlisle
74	2	G25590002E0	Reifen
75	2	G25670005E1	Scheibe
76	2	G12001000E0	Ring
78	2	G25950000E0	Ventil
79	2	G82110252E0	Deckel

# Illustration Motor



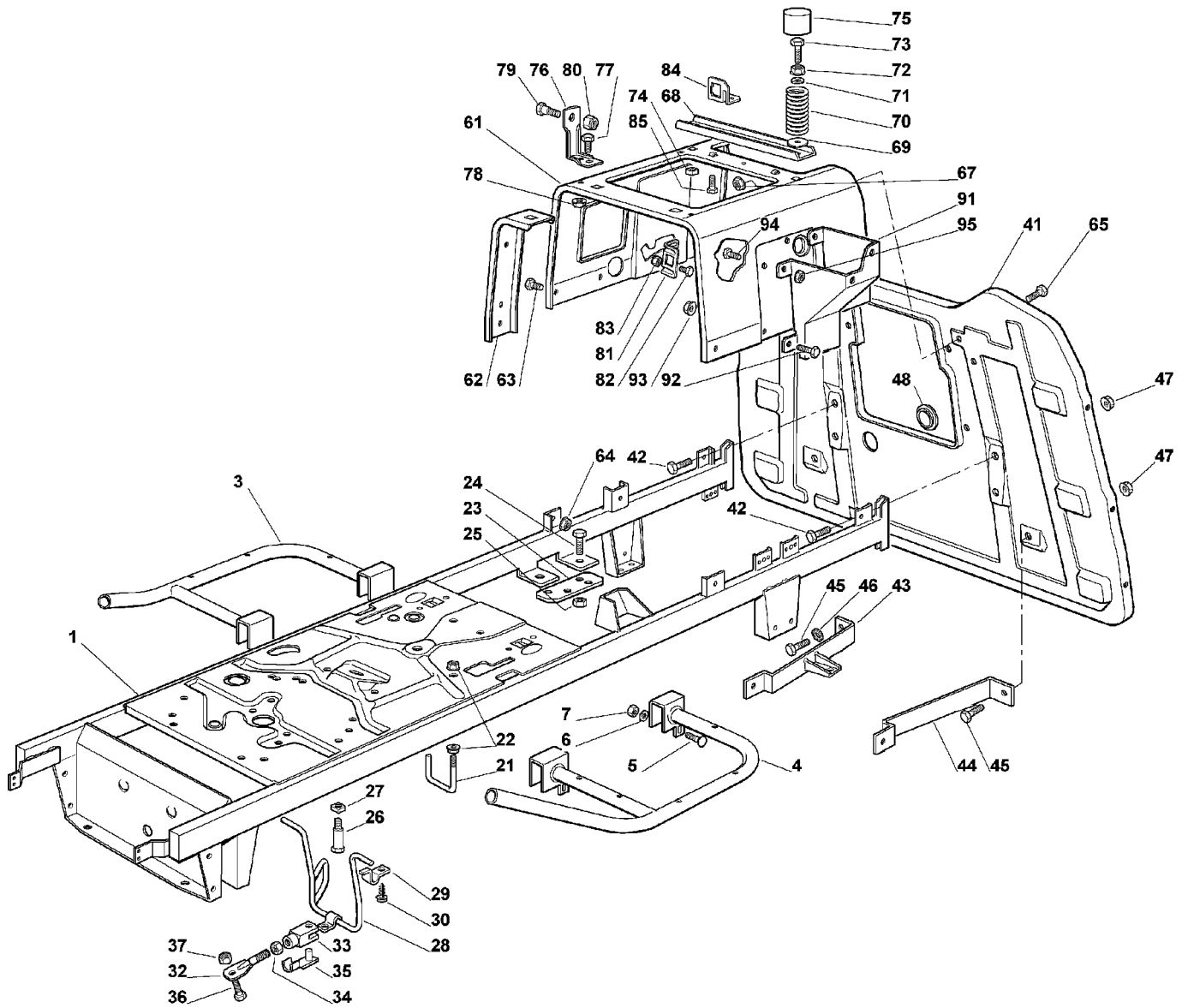
## Illustration    Motor

---

Bild Nr.	St.- Zahl	Teile Nr.	Beschreibung
2	1	G25869009E1	Rohr
3	4	G18375051E1	Schelle
4	1	G18738224E0	Rohr
5	2	G12583500E0	Scheibe
6	2	G12735530E0	Schraube
7	1	G12691115E0	Schraube
8	1	G12540260E0	Scheibe
9	1	G12154210E0	Mutter
10	1	G25598050E0	Verlaengerung
11	1	G18737849E0	Stopfen
12	1	G18401001E1	Dichtung
13	1	G25869006E1	Rohr
14	2	G12793102E0	Schraube
15	2	G12540260E0	Scheibe
16	1	G82750004E0	Asupufftopf
17	2	G12360425E0	Mutter
18	1	G82598009E2	Schutz
19	2	G12792611E0	Schraube
20	2	G12583500E0	Scheibe
24	3	G12154210E0	Mutter
25	3	G12691100E0	Schraube



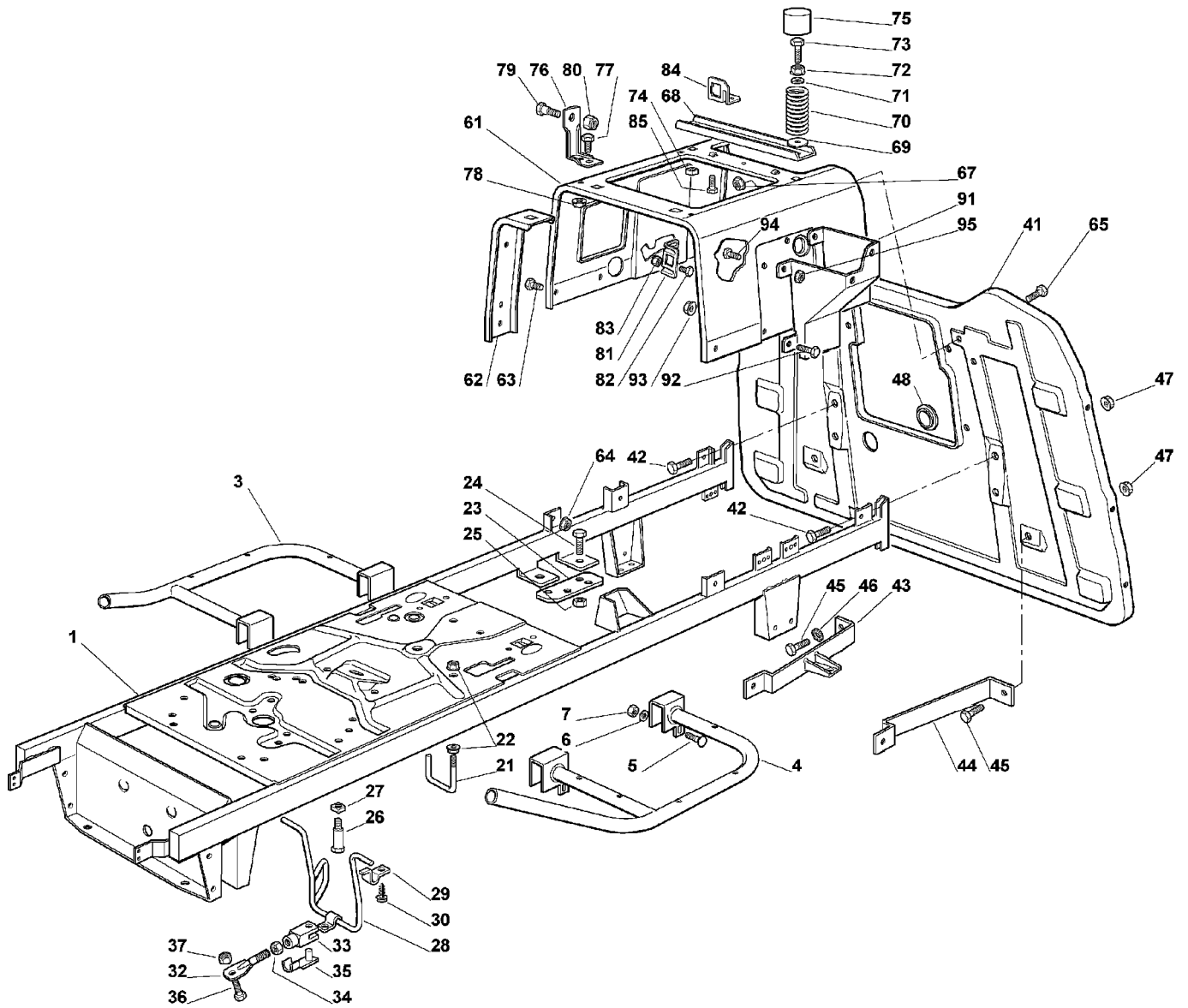
# Illustration Rahmensatz



## Illustration Rahmensatz

Bild Nr.	St.- Zahl	Teile Nr.	Beschreibung
1	1	G82800083E0	Rahmen
3	1	G82800019E0	Halter
4	1	G82800021E0	Halter
5	4	G12815240E0	Schraube
6	4	G12523040E0	Scheibe
7	4	G12154510E0	Mutter
21		-	Nicht verfügbar für diesen produkt
22		-	Nicht verfügbar für diesen produkt
23		-	Nicht verfügbar für diesen produkt
24		-	Nicht verfügbar für diesen produkt
25		-	Nicht verfügbar für diesen produkt
26	2	G25580023E0	Riemenfuehrung
27	2	G12360425E0	Mutter
28	1	G25270320E0	Riemenfuehrung
29	2	G25774299E0	Bride
30	2	G12734995E0	Schraube
32	1	G82000505E0	Spannstange
33	1	G18399000E0	Gabel
34	1	G12292100E0	Mutter
35	1	G18210200E0	Ring
36	1	G12793102E0	Schraube
37	1	G12154210E0	Mutter
41	1	G82547021E3	Platte
42	2	G12792611E0	Schraube
43	1	G82650201E1	Verstaerkung
44	1	G25650046E0	Verstaerkung
45	4	G12792611E0	Schraube
46	1	G12540260E0	Scheibe
47	6	G12292102E0	Mutter
48	1	G22110275E0	Stopfen
61	1	G25785119E1	Halter
62	2	G25650055E0	Verstaerkung
63	4	G12790781E0	Schraube
64	4	G12292102E0	Mutter
65	4	G12790781E0	Schraube
67	4	G12292102E0	Mutter
68	1	G25650056E0	Verstaerkung
69	2	G12523060E0	Scheibe
70	2	G25430205E1	Feder
71	2	G12521350E0	Scheibe
72	2	G12293201E0	Mutter
73	2	G25943001E0	Schraube
74	2	G12360420E0	Mutter
75	2	G25122000E2	Kupplungschutz
76	2	G25755008E0	Winkel
77	2	G12792611E0	Schraube

# Illustration Rahmensatz

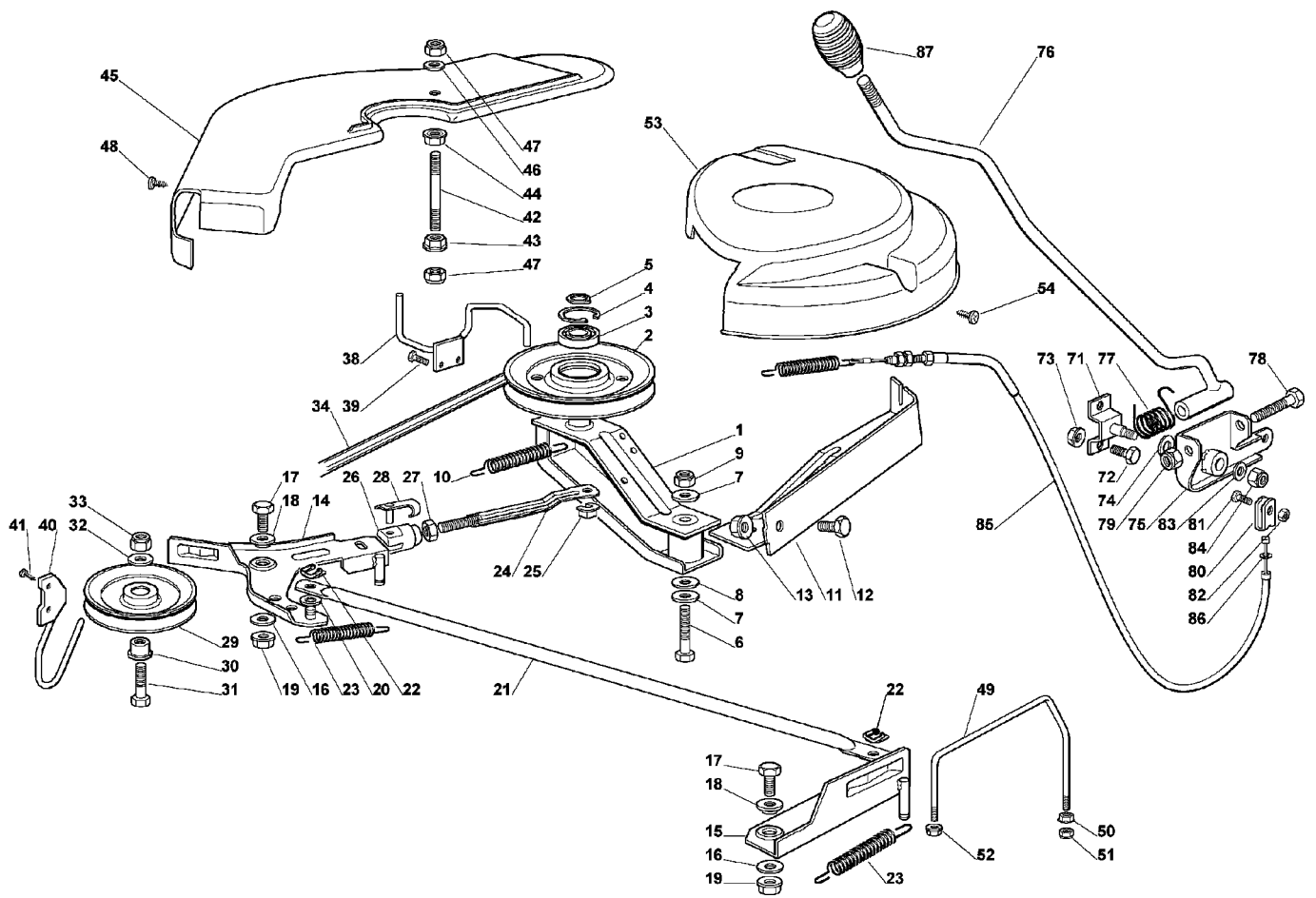


## Illustration    Rahmensatz

---

Bild Nr.	St.- Zahl	Teile Nr.	Beschreibung
78	2	G12293201E0	Mutter
79	2	G22524970E2	Stift
80	2	G12155010E0	Mutter
81	1	G25755016E0	Winkel
82	2	G12789000E0	Schraube
83	2	G12154330E0	Mutter
84	1	G25755025E1	Winkel
85	2	G12731580E0	Schraube
91	1	G25785057E0	Halter
92	2	G12790781E0	Schraube
93	2	G12292102E0	Mutter
94	2	G12790781E0	Schraube
95	2	G12292102E0	Mutter

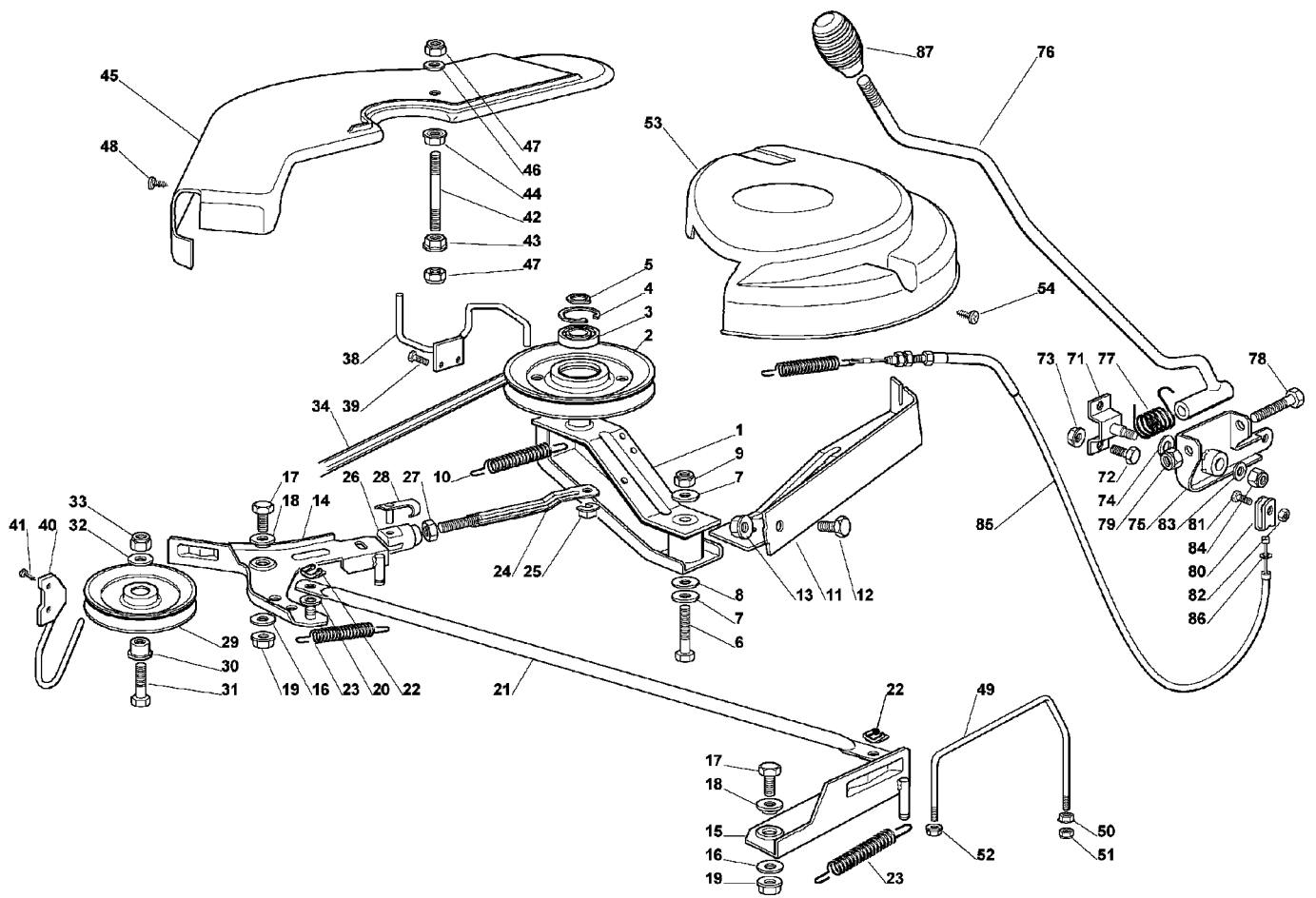
# Illustration Schneidwerkzeug (1)



## Illustration    Schneidwerkzeug (1)

Bild Nr.	St.- Zahl	Teile Nr.	Beschreibung
1	1	G82318141E2	Hebel
2	1	G25601564E0	Riemenscheibe
3	1	G19216033E1	Lager
4	1	G12610800E0	Ring
5	1	G12609200E0	Ring
6	1	G12691700E0	Schraube
7	2	G12523070E0	Scheibe
8	1	G22672152E0	Scheibe
9	1	G12155000E0	Mutter
10	1	G22450500E0	Feder
11	1	G82774215E2	Bride
12	1	G12792611E0	Schraube
13	1	G12293201E0	Mutter
14	1	G82318143E2	Hebel
15	1	G82318148E0	Hebel
16	2	G22672152E0	Scheibe
17	2	G12792611E0	Schraube
18	2	G22041980E0	Buchse
19	2	G12293201E0	Mutter
20	1	G25670011E0	Scheibe
21	1	G25033024E0	Stange
22	2	G12436050E0	Platte
23	2	G25430229E1	Feder
24	1	G82000499E0	Stange
25	1	G12436050E0	Platte
26	1	G18399000E0	Gabel
27	1	G12292100E0	Mutter
28	1	G18210200E0	Ring
29	1	G25601555E0	Riemenscheibe
30	1	G25160007E0	Distanzstück
31	1	G12691100E0	Schraube
32	1	G12523060E0	Scheibe
33	1	G12155000E0	Mutter
34	1	G35065700E0	Riemen
38	1	G25270301E0	Riemenfuehrung
39	2	G12729601E1	Schraube
40	1	G25270304E1	Riemenfuehrung
41	2	G12731601E0	Schraube
42	1	G25580007E0	Stiftschraube
43	1	G12293201E0	Mutter
44	1	G12293201E0	Mutter
45	1	G25060111E0	Deckel
46	1	G12523060E0	Scheibe
47	2	G12155000E0	Mutter
48	2	G12735110E0	Schraube
49	1	G25270316E0	Riemenfuehrung

# Illustration Schneidwerkzeug (1)



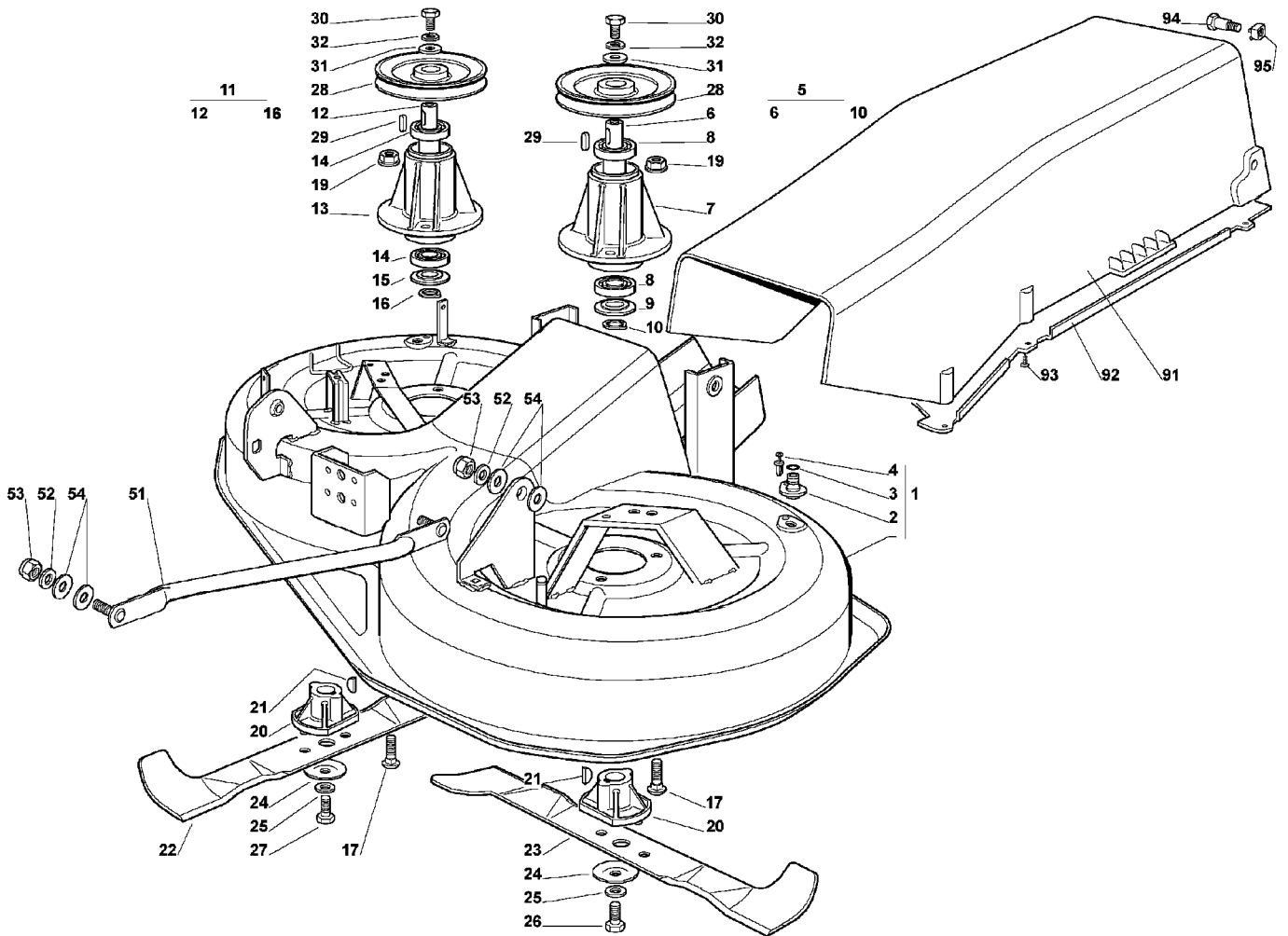
## Illustration    Schneidwerkzeug (1)

---

Bild Nr.	St.- Zahl	Teile Nr.	Beschreibung
50	1	G12293201E0	Mutter
51	1	G12155000E0	Mutter
52	1	G12292102E0	Mutter
53	1	G25060112E0	Deckel
54	2	G12735110E0	Schraube
71	1	G82785073E0	Halter
72	2	G12792611E0	Schraube
73	2	G12293201E0	Mutter
74	1	G22672151E0	Scheibe
75	1	G82774204E1	Bride
76	1	G82318135E0	Hebel
77	1	G25430227E0	Feder
78	1	G12692050E0	Schraube
79	1	G12155000E0	Mutter
80	1	G22061337E0	Klemme
81	1	G12791213E1	Schraube
82	1	G12154510E0	Mutter
83	1	G12523060E0	Scheibe
84	1	G12155010E0	Mutter
85	1	G82004604E3	Kabel
86	1	G12523060E0	Scheibe
87	1	G25394510E0	Griff



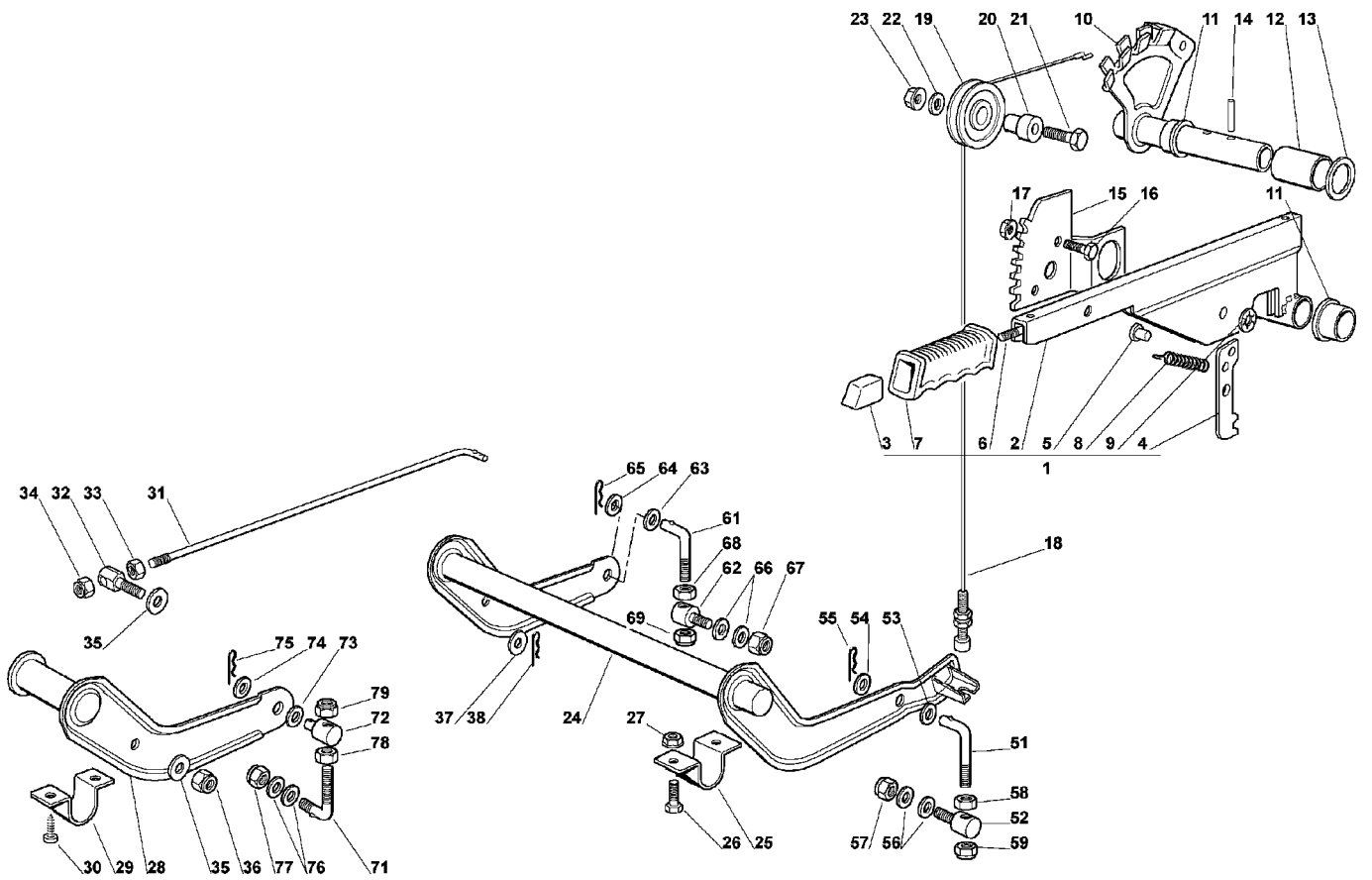
Illustration Schneidwerkzeug (2)



## Illustration    Schneidwerkzeug (2)

Bild Nr.	St.- Zahl	Teile Nr.	Beschreibung
1	1	G82564048E0	Deck
2	2	G25033060E0	Verbindung
3	2	G19035000E0	O-ring
4	2	G12500030E0	Niete
5	1	G82207202E0	Flansch
6	1	G25020802E0	Welle
7	1	G25207200E0	Flansch
8	2	G19216032E0	Lager
9	1	G25160501E0	Schneidblatt
10	1	G12609260E0	Seegerring
11	1	G82207203E0	Flansch
12	1	G25020803E0	Welle
13	1	G25207200E0	Flansch
14	2	G19216032E0	Lager
15	1	G25160501E0	Schneidblatt
16	1	G12609260E0	Seegerring
17	6	G12818700E0	Schraube
19	6	G12154210E0	Mutter
20	2	G25463200E0	Deckel
21	2	G12139100E0	Keil
22	1	G82004345E1	Blatt no mulching right 92
22	1	G82004354E0	Blatt mulching right 92
23	1	G82004344E1	Blatt no mulching left 92
23	1	G82004353E0	Blatt mulching left 92
24	2	G22160400E0	Schneidblatt
25	2	G12523080E0	Scheibe
26	1	G12735694E0	Schraube
27	1	G12735695E1	Schraube
28	2	G25601573E0	Riemenscheibe
29	2	G12139480E0	Schlüssel
30	2	G12793102E0	Schraube
31	2	G25670007E0	Scheibe
32	2	G12583500E0	Scheibe
91	1	G25108004E0	Gehäuse
92	1	G25190091E0	Deflektor
93	6	G12735402E0	Schraube
94	2	G25510061E0	Stift
95	2	G12360430E0	Mutter
51	2	G82000474E1	Stange
52	4	G12521360E0	Scheibe
53	4	G12156602E0	Mutter
54	8	G25670008E1	Scheibe

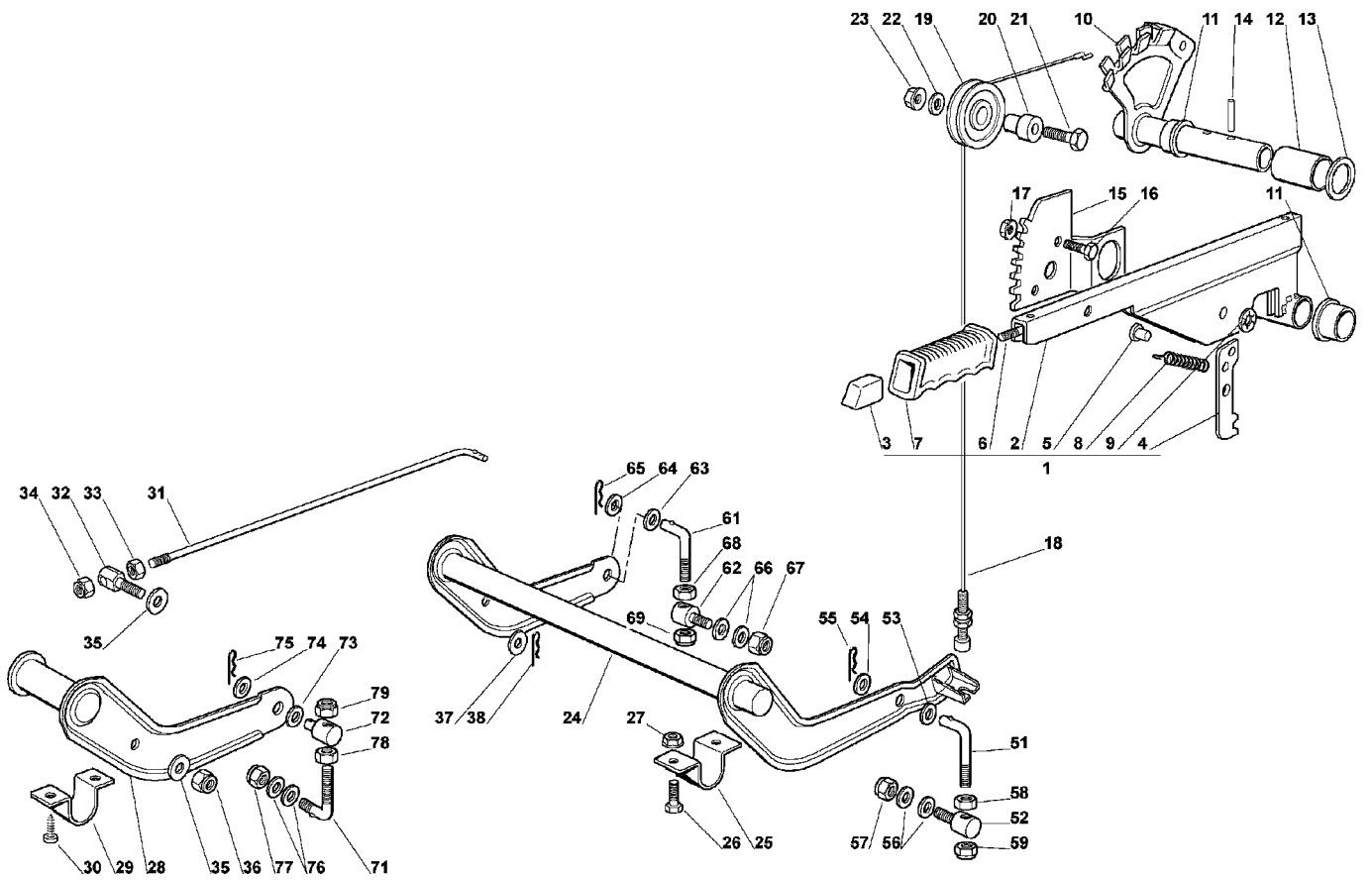
# Illustration Schneidwerkzeug aufhebesatz



## Illustration    Schneidwerkzeug aufhebesatz

Bild Nr.	St.- Zahl	Teile Nr.	Beschreibung
1	1	G82300002E1	Hebel
2	1	G82318139E0	Hebel
3	1	G25605000E1	Schalter
4	1	G25470901E0	Nase
5	1	G25510011E0	Stift
6	1	G25033002E0	Stange
7	1	G25394504E1	Griff
8	1	G25430208E0	Feder
9	1	G12604899E0	Ring
10	1	G82000403E0	Achsschenkel
11	2	G22034523E0	Buchse
12	1	G25160013E0	Distanzstück
13	1	G12521410E0	Scheibe
14	2	G12620206E0	Stift
15	1	G25735506E1	Zahnbogen
16	2	G12792611E0	Schraube
17	2	G12293201E0	Mutter
18	1	G82004603E0	Kabel
19	1	G25601557E0	Riemenscheibe
20	1	G25510032E0	Stift
21	1	G12691400E0	Schraube
22	1	G12523060E0	Scheibe
23	1	G12293201E0	Mutter
24	1	G82000381E2	Achsschenkel
25	2	G25547037E1	Platte
26	4	G12791011E0	Schraube
27	4	G12292102E0	Mutter
28	1	G82318137E0	Hebel
29	2	G25547041E0	Platte
30	4	G12731601E0	Schraube
31	1	G25033013E0	Stange
32	1	G25510040E1	Stift
33	1	G12293200E0	Mutter
34	1	G12155000E0	Mutter
35	2	G25670011E0	Scheibe
36	1	G12155000E0	Mutter
37	1	G12521350E0	Scheibe
38	1	G24487997E0	Federstecker
51	1	G25840003E2	Spannstange
52	1	G25510024E0	Stift
53	1	G12521360E0	Scheibe
54	1	G25670008E1	Scheibe
55	1	G24487997E0	Federstecker
56	2	G25670008E1	Scheibe
57	1	G12156602E0	Mutter
58	1	G12295200E0	Mutter

# Illustration Schneidwerkzeug aufhebesatz

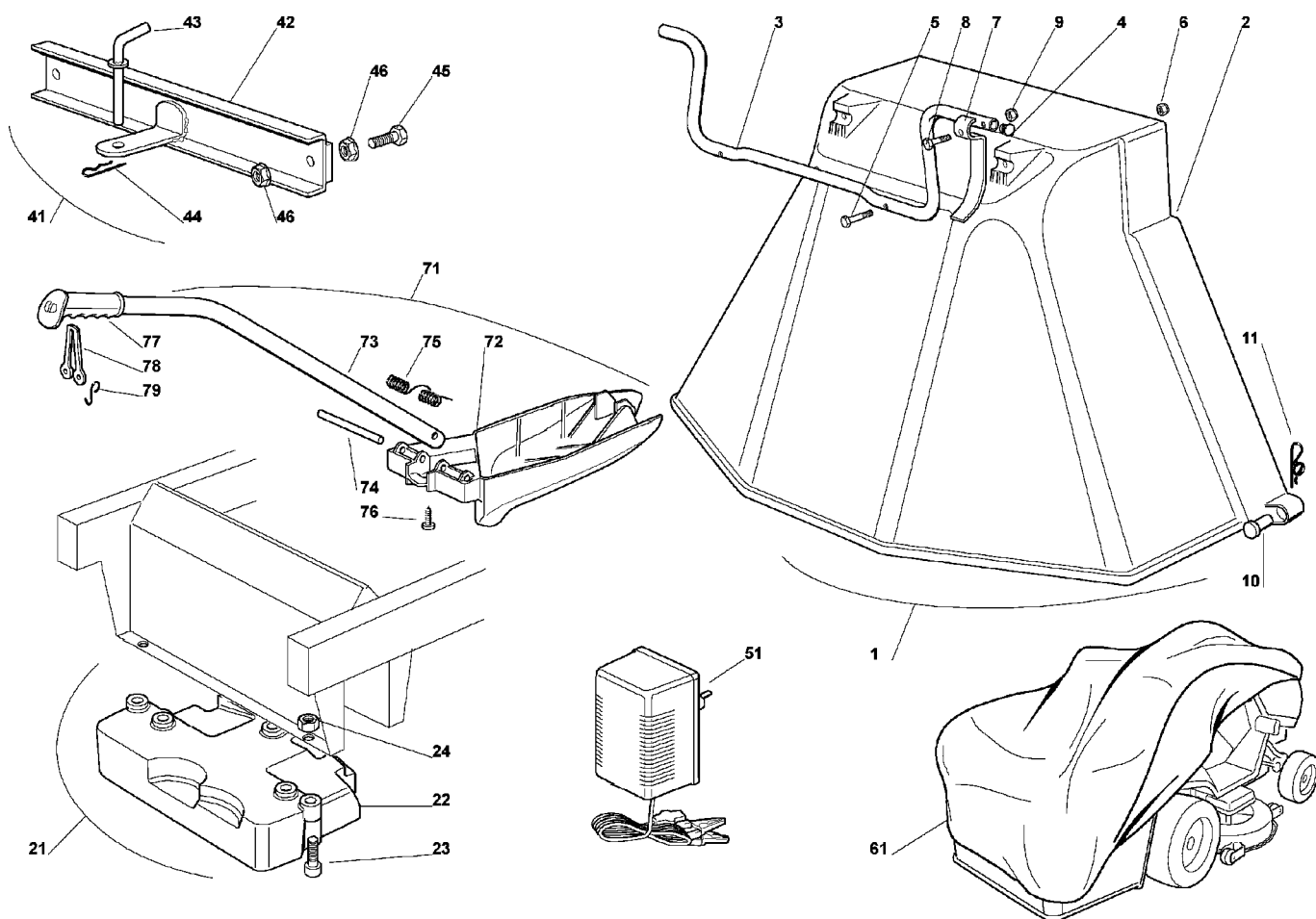


## Illustration    Schneidwerkzeug aufhebesatz

---

Bild Nr.	St.- Zahl	Teile Nr.	Beschreibung
59	1	G12156602E0	Mutter
61	1	G25840003E2	Spannstange
62	1	G25510024E0	Stift
63	1	G12521360E0	Scheibe
64	1	G25670008E1	Scheibe
65	1	G24487997E0	Federstecker
66	2	G25670008E1	Scheibe
67	1	G12156602E0	Mutter
68	1	G12295200E0	Mutter
69	1	G12156602E0	Mutter
71	1	G25840014E0	Spannstange
72	1	G25510069E0	Stift
73	1	G25670008E1	Scheibe
74	1	G12521360E0	Scheibe
75	1	G24487997E0	Federstecker
76	2	G25670008E1	Scheibe
77	1	G12156602E0	Mutter
78	1	G12295200E0	Mutter
79	1	G12156602E0	Mutter

# Illustration    Zubehoere nach afrage



## Illustration    Zubehoere nach afrage

---

Bild Nr.	St.- Zahl	Teile Nr.	Beschreibung
1	1	G99900050E0	Deflektor
2	1	G82400002E0	Schultz
3	1	G25869031E0	Rohr
4	2	G18566113E0	Kappe
5	2	G12674701E0	Schraube
6	2	G12154510E0	Mutter
7	1	G25547053E0	Platte
8	1	G12791500E0	Schraube
9	1	G12154510E0	Mutter
10	2	G25510022E0	Stift
11	2	G24487998E0	Federstecker
21	1	G99900030E6	Kit peso
22	1	G25519997E1	Radgewicht
23	3	G12760520E0	Schraube
24	3	G12155000E0	Mutter
41	1	G99900080E2	Zugvorrichtung
42	1	G82033103E1	Scheine
43	1	G25510021E1	Stift
44	1	G24487999E0	Federstecker
45	2	G12793301E0	Schraube
46	4	G12293201E0	Mutter
51	1	G82180050E0	Sammlerladegeaet
51	1	G82180052E0	Sammlerladegeaet uk
61	1	G18737950E0	Plane
71	1	G99900038E0	Kitmulching
72	1	G25140093E0	Deflektor
73	1	G25394007E0	Handgriff
74	1	G25510077E0	Stift
75	1	G25430245E0	Feder
76	1	G12735410E0	Schraube
77	1	G25280000E1	Griff
78	1	G25840011E1	Spannstange
79	2	G25253004E0	Haken